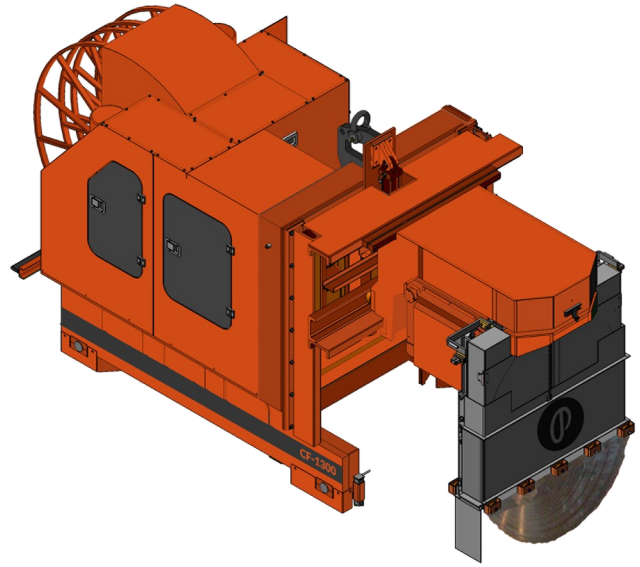


CORTADORA UNIVERSAL UNIVERSAL SAW TRONÇONNEUSE UNIVERSAL



CARACTERÍSTICAS TÉCNICAS · TECHNICAL DETAILS · CARACTERISTIQUES TECHNIQUES

Angulo de corte Cutting angle Angle de coupure	0°-360°	Motor grupo hidráulico Hydraulic unit power Moteur groupe hydraulique	5,5 kW	Velocidad traslación Travel speed Vitesse de déplacement	28m/min
Atura máxima de corte Max. cutting height Hauteur max. de coupure	500 mm	Bomba agua Water pump Pompe d'eau	1,1 kW	Peso vacío Unladed eight Poids à vide	8.300 Kg
Diámetro máximo disco Max. blade diameter Diamètre max. disque	1.300 mm	Enrollador cable eléctrico Electric cable reel Enrôleur câble électrique	8,6 Nm	Potencia total Total power Puissance	73 kW
Potencia motor disco Blade motor power Puissance moteur disque	55 kW	Enrollador manguera agua Water whose reel Enrouleur tuyau d'eau	5,0 Nm		

Nos reservamos el derecho de introducir modificaciones técnicas. We reserve the right to alter or modify technical specifications. Nous nous réservons le droit de faire des modifications techniques.



Industria 5-9
08592 Sant Martí de Centelles, ESPAÑA
Tel. 93 844 01 25
contact@prensoland.com
www.prensoland.com


Prensoland
living precast